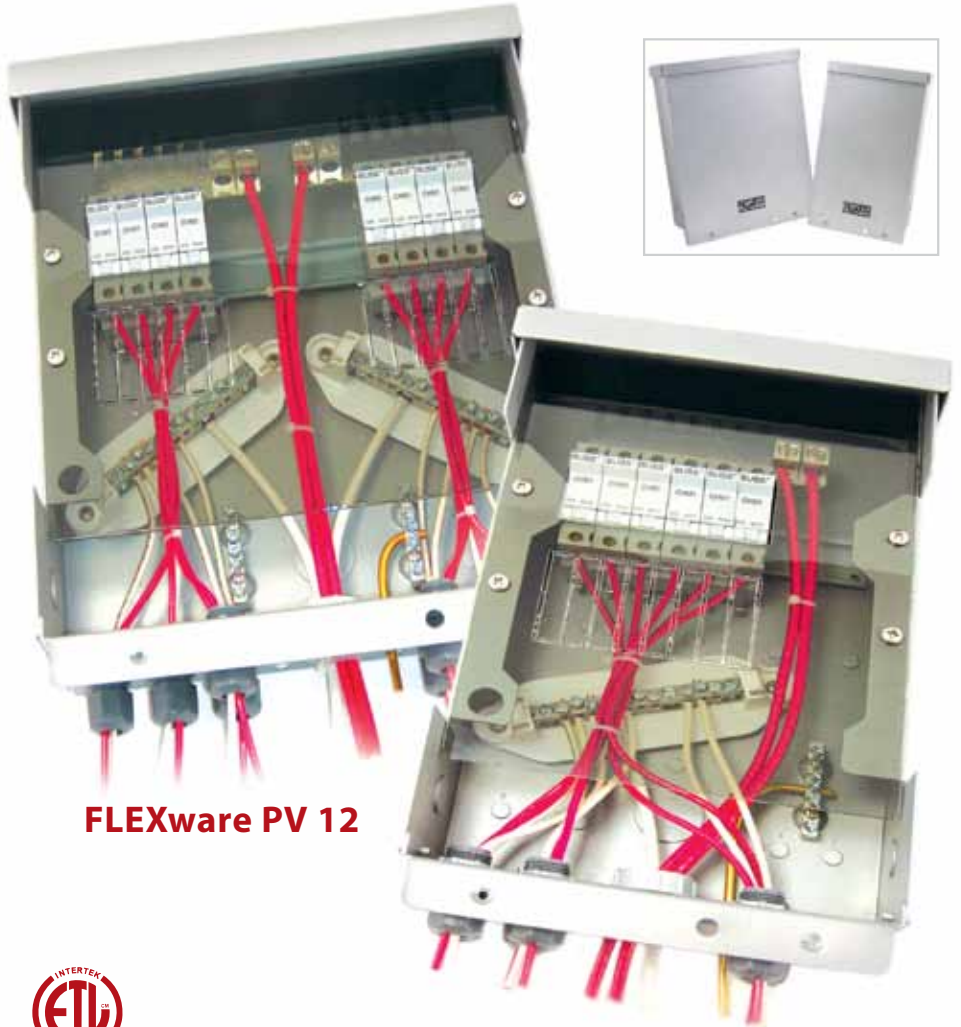




FLEXware™ PV

Erweiterter Photovoltaik-Kombinator

- **Kombinieren Sie mehrere Leitungen aus einer Anlage**
- **Regensicheres Aluminiumgehäuse für den Außeneinsatz**
- **Optimierte Leitungsführung für einfache Installation**
- **Getönte feuerabweisende Polycarbonat-Frontabdeckung**
- **Großzügige Kabelführungs-Öffnungen**
- **Wand-, Dach- oder Mastmontage**
- **Beherbergt doppelte 2/0 AWG Ausgangverkabelung**
- **Beherbergt 150VDC Schalter oder 600 VDC Sicherungen**



FLEXware PV 12

FLEXware PV 8



Die OutBack Power FLEXware PV Serie Kombinator-Box setzt den neuen Maßstab für PV-Stabilisierungs-Hardware. Ideal für sowohl kleine als auch große Systeme bieten FLEXware PV8 und FLEXware PV12 den erforderlichen Überstromschutz für ihre Anwendung. Von 150VDC-Schaltern für Niederspannungs-PV-Systeme bis hin zu 600VDC-Sicherungshaltern für Hochspannungs-PV-Systeme – die FLEXware-PV-Kombinator-Serie schafft alles.

Konzipiert für den Außeneinsatz kann das regensichere, pulverbeschichtete UL Typ 3R-Aluminiumgehäuse an der Wand, auf einem Schrägdach oder einem Masten montiert werden. Die einzigartige, gewinkelte negative Anschluss-Bus-

Konstruktion ermöglicht schnelle und einfache Verkabelung, ohne das übliche Problem, dass größere Ausgangsleitungen den Zugang zu den kleineren Eingangsanschlüssen blockieren. Doppel-Ausgangsklemmen sind für bis zu 2/0 AWG-Leitungen vorhanden. Die getönte, feuerabweisende Polycarbonat-Frontabdeckung sorgt für ein aufgeräumtes Aussehen und für Schutz vor versehentlichem Kontakt mit stromführenden Anschlüssen und kann während der Installation einfach entfernt werden.

Mit der FLEXware PV Serie Kombinator-Box können Sie Ihre Installation ganz einfach auf ein höheres Niveau heben.

**OutBack
POWER™**
Mitglied der The  Group™

www.outbackpower.com

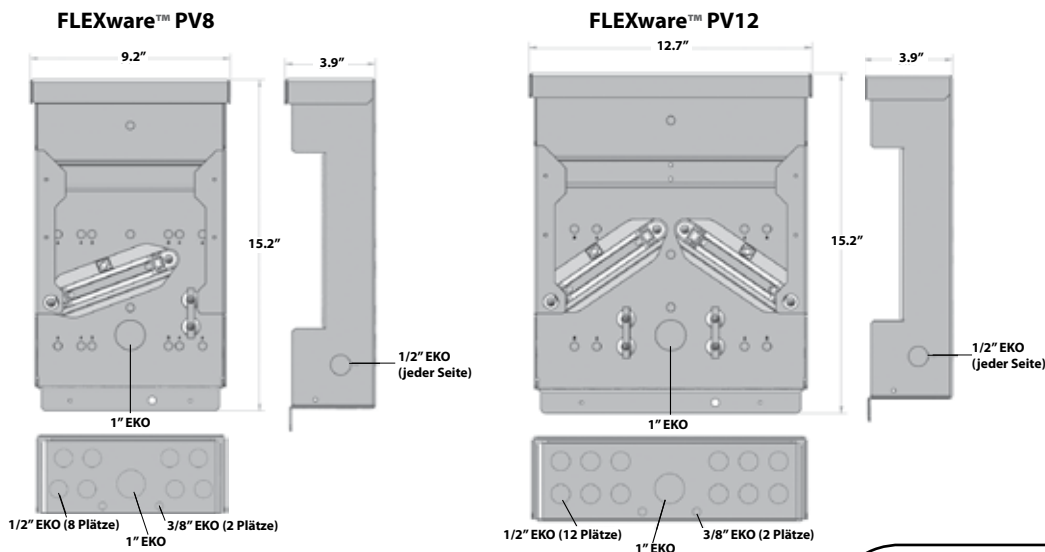
Technische Daten – FLEXware™ PV

FWPV-8

FWPV-12

Gehäusematerial	Pulverbeschichtetes Aluminium mit Kern aus rostfreiem Stahl		Pulverbeschichtetes Aluminium mit Kern aus rostfreiem Stahl	
Montagemöglichkeiten	Vertikale Wand-, Mastmontage oder Schrägdachmontage mit Neigung bis zu 14° (3:12 Dachneigung)		Vertikale Wand-, Mastmontage oder Schrägdachmontage mit Neigung bis zu 14° (3:12 Dachneigung)	
Gehäuseart	Außen, regensicher, UL Typ 3R		Außen, regensicher, UL Typ 3R	
Gehäusesicherheit	Loch für Schloss in Chassis und Abdeckung für Schlösser bis 3/8"		Loch für Schloss in Chassis und Abdeckung für Schlösser bis 3/8"	
Ausgangsanschlüsse	#14 - 2/0 AWG (2.08 - 67.43 mm ²) 2 Box-Ausgangsklemmen enthalten		#14 - 2/0 AWG (2.08 - 67.43 mm ²) 4 Box-Ausgangsklemmen enthalten	
Anzahl der separaten Schaltkreise	1 Schaltkreis		1 oder 2 Schaltkreise	
Anzahl der 150VDC Schalter	bis zu 8		bis zu 12 (2 Gruppen zu 6)	
Anzahl der geschützten Schaltkreise	bis zu 6		bis zu 8 (2 Gruppen zu 4)	
Anzahl der 600VDC Sicherungshalter	FW-ACA		FW-250	
Eingangsanschlüsse	150VDC Schalter / #14 - 6 AWG (2.08 - 13.3 mm ²)		150VDC Schalter / #14 - 6 AWG (2.08 - 13.3 mm ²)	
Gewicht	Gerät	4,4 lbs (2,0 kg)	Gerät	5,9 lbs (2,7 kg)
	Versand	5,5 lbs (2,5 kg)	Versand	7,4 lbs (3,3 kg)
Abmessungen (H x B x T)	Gerät	15,2 x 9,2 x 3,9" (38,7 x 23,3 x 9,9 cm)	Gerät	15,2 x 12,7 x 3,9" (38,7 x 32,2 x 9,9 cm)
	Versand	4,3 x 9,5 x 19" (10,9 x 24,1 x 48,3 cm)	Versand	4,3 x 13 x 19" (10,9 x 33 x 48,3 cm)
Zertifizierungen	ETL gelistet bei UL1741, UL67, CSA22.2 #29		ETL gelistet bei UL1741, UL67, CSA22.2 #29	

*Daten können ohne vorherige Ankündigung geändert werden



Erhältlich bei:



Corporate Office:
5917 195th St. NE
Arlington, WA 98223 USA
Phone: (360) 435 6030
Fax: (360) 435 6019

European Office:
Hansastrasses 8
D-91126
Schwabach, Germany
Phone: +49 9133 79889 0
Fax: +49 9122 79889 21

Asia Office:
Suite 1903, 19/F., Tower 1
33 Canton Road, Tsun Sha Tsui
China Hong Kong City, Kowloon
Hong Kong
Phone: +852 2736 8663
Fax: +852 2199 7988

Latin American Office:
15105 Cedar Bluff Pl.
Wellington, FL 33414 USA
Phone: (561) 792 9651
Fax: (516) 792 7157